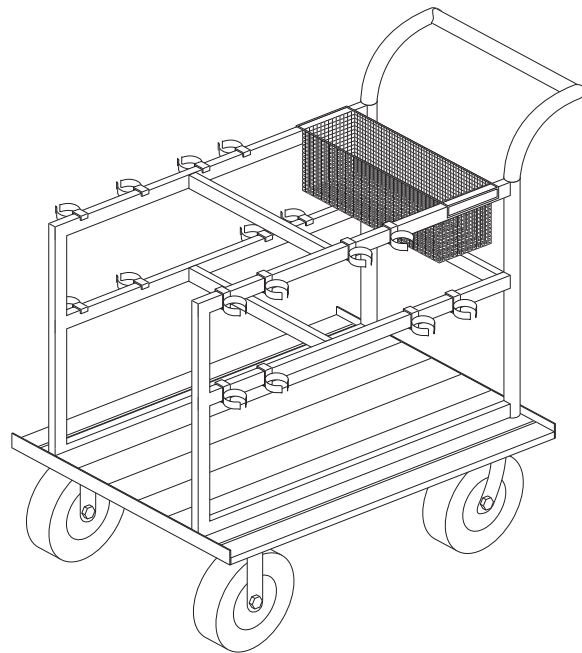


Assembly instructions
Aufbauanleitung
Instructions d'assemblage
Monteringsinstruktion
Instrucciones de montaje
Instructions d'assemblag



EN - Before assembly:

We recommend that time is taken to read the instructions before starting assembly, then follow the easy step by step guide. The instruction sheet is only a guide to the assembly. Certain items may not be shown to scale. Check all components prior to assembly. This product should be assembled by no less than two people. Never attempt to erect the assembly in high winds.

DE - Bevor Sie beginnen:

Es ist empfehlenswert sich etwas Zeit zu nehmen, um die Aufbauanleitung zu lesen, bevor mit dem Aufbau begonnen wird. Der Aufbau sollte in der vorgegebenen Reihenfolge erfolgen. Die Aufbauanleitung dient lediglich als Richtschnur für den Aufbau. Nicht alle Schritte sind im Detail vorgegeben. Bitte prüfen Sie alle Teile auf Vollständigkeit und Zustand vor dem Aufbau. Der Aufbau sollte durch mindestens 2 Personen erfolgen. Bei starkem Wind sollte der Aufbau nicht erfolgen.

FR - Avant de commencer:

Avant de commencer le processus d'assemblage, veuillez s'il vous plaît vous familiariser parfaitement avec les instructions. Les instructions s'entendent comme lignes directrices, toutes les étapes ne sont pas décrites en détails. Avant de commencer l'assemblage, vérifiez tous les éléments. Deux personnes sont nécessaires au minimum pour l'assemblage. Pour ne pas essayer de se réunir dans des états des vents violents.

SE- Innan montering:

Vi rekommenderar att ni läser igenom monteringsinstruktionerna innan ni börjar montera lekstugan. Följ därefter denna enkla instruktion. Instruktionen är bara en guide för hopsättning. Vissa komponenter visas ej skalenligt. Kontrollera att alla delar i satsen är med innan ni börjar hopsättningen. Lekstugan bör monteras av minst två personer. Montera ej lekstugan utomhus vid stark vind.

ES - Se recomienda leer:

las instrucciones con detenimiento antes de proceder al montaje paso a paso. Las instrucciones no son más que una guía de asistencia al montaje. No todas las piezas aparecen a escala. Compruebe todas las piezas antes de montar el producto. El montaje es conveniente hacerlo entre dos personas como mínimo. No monte el producto con fuertes vientos.

FR-CA - Avant l'assemblage:

Nous vous recommandons de lire les instructions avant de commencer l'assemblage, puis de suivre les différentes étapes de ce guide simple. Cette feuille d'instructions n'est fournie qu'à titre de guide pour l'assemblage. Il est possible que certains éléments ne soient pas illustrés à l'échelle. Vérifiez tous les composants avant l'assemblage. L'assemblage de ce produit requiert au moins deux personnes. Ne tentez jamais de bâtir ce produit par vent fort.

No.	Qty.	No.	Qty.
1	1	11	16
2	2	12	16
3	2	13	16
4	1	14	16
5	1	15	4
6	3	16	10
7	1	17	10
8	1	18	1
9	8	19	1
10	20		

